



Références et descriptif du projet

Opérateur	<b>free</b> mobile		
Commune	FREJUS		
Nom du site	Ibis Style		
Code site	83061_038_04		
Adresse	Hôtel Ibis Style – 990 Avenue du 8 Mai 1945 83600 FREJUS		
Type de support	Immeuble		
Projet de	Nouvelle antenne-relais	Modification substantielle d'une antenne-relais existante	
	<input checked="" type="checkbox"/>	<input type="checkbox"/>	
Coordonnées géographiques	Latitude : 43.424998	Longitude : 6.729648	Altitude : 3.0 m

Contact Free Mobile

Nom	Stéphane BARRY, Chargé des Relations auprès des Collectivités Territoriales
Coordonnées	mail : sbarry@free-mobile.fr
Adresse postale	Free Mobile 16, rue de la Ville l'Evêque 75008 Paris



## Sommaire

Références et descriptif du projet	
Contact Opérateur	
Sommaire	
<b>1. Synthèse et motivation du projet</b>	<b>3</b>
<b>2. Descriptif détaillé du projet et des installations</b>	<b>4</b>
<b>3. Calendrier indicatif du projet</b>	<b>7</b>
<b>4. Adresse et coordonnées de l'emplacement de l'installation</b>	<b>7</b>
<b>5. Plan de situation à l'échelle</b>	<b>7</b>
<b>6. Plan de cadastre</b>	<b>8</b>
<b>7. Photographie du lieu d'implantation de deux points de vues et photomontage avant/après</b>	<b>9</b>
<b>8. Déclaration ANFR</b>	<b>10</b>
<b>9. Plans du projet</b>	<b>12</b>
<b>10. Eléments relatifs à l'installation d'un périmètre de sécurité autour de l'installation</b>	<b>13</b>
<b>11. Les établissements particuliers à proximité du site</b>	<b>13</b>
<b>12. Documents pédagogiques élaborés par l'Etat</b>	<b>Erreur ! Signet non défini.</b>
<b>13. Engagements de Free Mobile au titre de la protection et de la santé</b>	<b>Erreur ! Signet non défini.</b>
<b>14. Engagements de Free Mobile au titre de la transparence</b>	<b>Erreur ! Signet non défini.</b>

### 1. Synthèse et motivation du projet

Free Mobile est soumis à des obligations nationales qui concernent notamment la couverture de la population, la qualité de service et sa disponibilité, le paiement de redevances, la fourniture de certains services ainsi que la protection de la santé et de l'environnement.

Free Mobile est notamment impliquée dans le programme national de résorption des zones blanches ainsi que dans l'ensemble des programmes de couverture ciblée mis en place en partenariat avec les pouvoirs publics et les collectivités locales.

La couverture des territoires en services de communications et services mobiles est adaptée à la réalité des usages et permet aux territoires d'apporter à leurs administrés les moyens de communications indispensables à leur vie personnelle et professionnelle.

Ainsi, Free Mobile travaille continuellement à répondre aux attentes des abonnés et collectivités et contribuer à l'aménagement numérique des territoires et sa pérennité en anticipant les évolutions des besoins et usages.

Cette anticipation est d'autant plus vitale à la lumière du rôle crucial des moyens de communication dans la crise sanitaire qui a frappé tous les territoires et l'incertitude, notamment en termes de re-confinement local, qui lui est liée.

Compte tenu de l'augmentation constante des besoins en connectivité mobile, de 40% à 50% depuis un an selon l'ARCEP, et afin de répondre aux besoins des abonnés et collectivités et contribuer à l'aménagement numérique des territoires, Free Mobile est engagé dans un programme soutenu et précis de déploiement du Très Haut Débit Mobile dans l'ensemble des territoires. Et ce, dans le respect permanent des normes de protection sanitaire et en maîtrisant l'empreinte carbone du réseau par intégration continue des technologies les plus récentes.

L'envolée des usages de téléphonie mobile, +18% contre une moyenne de 2 à 5% au cours des 5 dernières années ainsi que la multiplication par 3 du volume de données depuis les clés mobiles observées par l'ARCEP sur les 15 premiers jours du confinement illustrent la nécessité de mettre en place urgemment une infrastructure mobile adaptée et résiliente permettant de prendre en charge instantanément une croissance exponentielle des usages distants fiables.

A ce titre, le programme de Free Mobile, réalisé au plus près des besoins des territoires et de leurs administrés, est urgent étant donnée l'accélération exponentielle du besoin en débit liée aux outils numériques fort consommateurs de débit qui sont inéluctablement amenés à se généraliser qui plus est vu le contexte sanitaire comme, par exemple, les téléconsultations/télésoins, le télétravail et l'enseignement à distance, la possibilité de veiller en direct sur ses proches.

L'introduction de la 5G permet de faire bénéficier les utilisateurs ayant opté pour la 5G d'une technologie inédite pour couvrir leurs besoins en termes de débit par simple ajout d'équipements sur le réseau existant. En effet, la 5G a été pensée pour couvrir ponctuellement et uniquement le temps de la communication le demandeur du service tout en assurant une multiplication allant jusqu'à 10 des débits ainsi qu'une latence durée d'attente avant le début du service (dit de «latence ») fortement réduite.

Ce processus de déploiement d'équipements 5G, qui constitue une étape cruciale au sein du programme de planification, de déploiement et de modernisation du réseau, doit être anticipé étant donné les délais incompressibles, entre 18 et 24 mois, nécessaires au déploiement des équipements sur chaque site

En effet, ce dernier implique, la mobilisation et l'intervention de nombreux travailleurs et artisans, principalement locaux, exerçants dans différents corps de métier : géomètres, aménageurs/syndic d'électricité, notaires, chauffeurs/livreurs, grutiers, conducteurs de travaux (Génie Civil, Electricité), ... et, indirectement hôteliers, restaurateurs ...



Le déploiement et le fonctionnement des antennes-relais est strictement encadré par la loi. Le spectre de fréquences accessibles par l'opérateur est réglementé et fait l'objet d'autorisations assorties d'obligations réglementaires. Chaque nouvelle antenne ou modification doit faire l'objet d'une autorisation d'émettre dans une bande de fréquences donnée de la part de l'ANFR avant d'être mise en service. L'ANFR vérifie notamment que les seuils sanitaires d'exposition du public aux rayonnements électromagnétiques sont respectés.

Le déploiement et le fonctionnement des antennes-relais est strictement encadré par la loi.



Le spectre de fréquences accessibles par l'opérateur est réglementé et fait l'objet d'autorisations assorties d'obligations réglementaires.

Chaque nouvelle antenne ou modification doit faire l'objet d'une autorisation d'émettre dans une bande donnée de fréquences de la part de l'ANFR avant d'être mise en service. L'ANFR vérifie notamment que les seuils sanitaires d'exposition du public aux rayonnements électromagnétiques sont respectés.

### 2. Descriptif détaillé du projet et des installations

#### Descriptif du projet

Ce projet consiste à implanter un relais de téléphonie mobile en toiture de l'Hôtel Ibis Style de Fréjus. Il comprendra 3 antennes panneaux d'environ 2.70m de hauteur et 2 paraboles FH prévisionnelles, implantées sur des mâts coulissants dans 3 fausses cheminées de 3.10m de hauteur. Les coffrets techniques seront placés dans les combles.

Caractéristiques Ingénierie	Nombre d'antennes	Existant : 0 Free Mobile	A ajouter : 3 Free Mobile
	Type	Panneau	Panneau
	Technologies		3G / 4G / 5G
	Azimuts (S1/S2/S3)		70° / 200° / 340°

Pour chaque antenne (valable pour les Azimuts précédemment cités)

Technologie	4G/5G	3G	4G	3G	4G	5G
Bande de fréquence	700 MHz	900 MHz	1800 MHz	2100 MHz	2600 MHz	3500 MHz
Hauteur Bâtiment / sol	17.75m	17.75m	17.75m	17.75m	17.75m	17.75m
Hauteur Bâtiment / NGF*	20.75m	20.75m	20.75m	20.75m	20.75m	20.75m
HBA (hauteur bas d'antenne) /sol	17.40m	17.40m	17.40m	17.40m	17.40m	17.40m
HBA NGF	20.40m	20.40m	20.40m	20.40m	20.40m	20.40m
HMA (hauteur milieu d'antenne) /sol	18.75m	18.75m	18.75m	18.75m	18.75m	18.75m
HMA / NGF	21.75m	21.75m	21.75m	21.75m	21.75m	21.75m
PIRE (puissance isotrope rayonnée équivalente) (dbW)	31	32	33	33	33	47,6
PAR (puissance apparente rayonnée) (dbW)	28,85	26,85	30,85	27,85	30,85	45,4
Tilt (inclinaison) (degrés)	0 °	0 °	0 °	0 °	0 °	6 ° **
Ouverture horizontale de l'antenne (degrés)	75°	68 °	68 °	68 °	68 °	90 ° ****
Ouverture verticale de l'antenne (degrés)	8,6°	8,7°	7 °	6,4°	5,2°	6 ° *****



\*NGF : Nivellement Général de la France

Azimut : orientation de l'antenne par rapport au nord géographique

PIRE (Puissance Isotrope Rayonnée Equivalente) : puissance qu'il faudrait appliquer à une antenne isotrope pour obtenir le même champ dans la direction où la puissance émise est maximale

PAR (Puissance Apparente Rayonnée) : puissance calculée en référence à une émission produite par une antenne dipôle idéale

\*\* Tilt 6° : Sans prise en compte de la variabilité des faisceaux

\*\*\* Ouverture horizontale : est au maximum de +- 45°, soit 90° ou ouverture horizontale du beam de trafic à 15°

\*\*\*\* Ouverture verticale : est au maximum de +23° / -12°, soit 35° ou ouverture verticale du beam de trafic à 6°

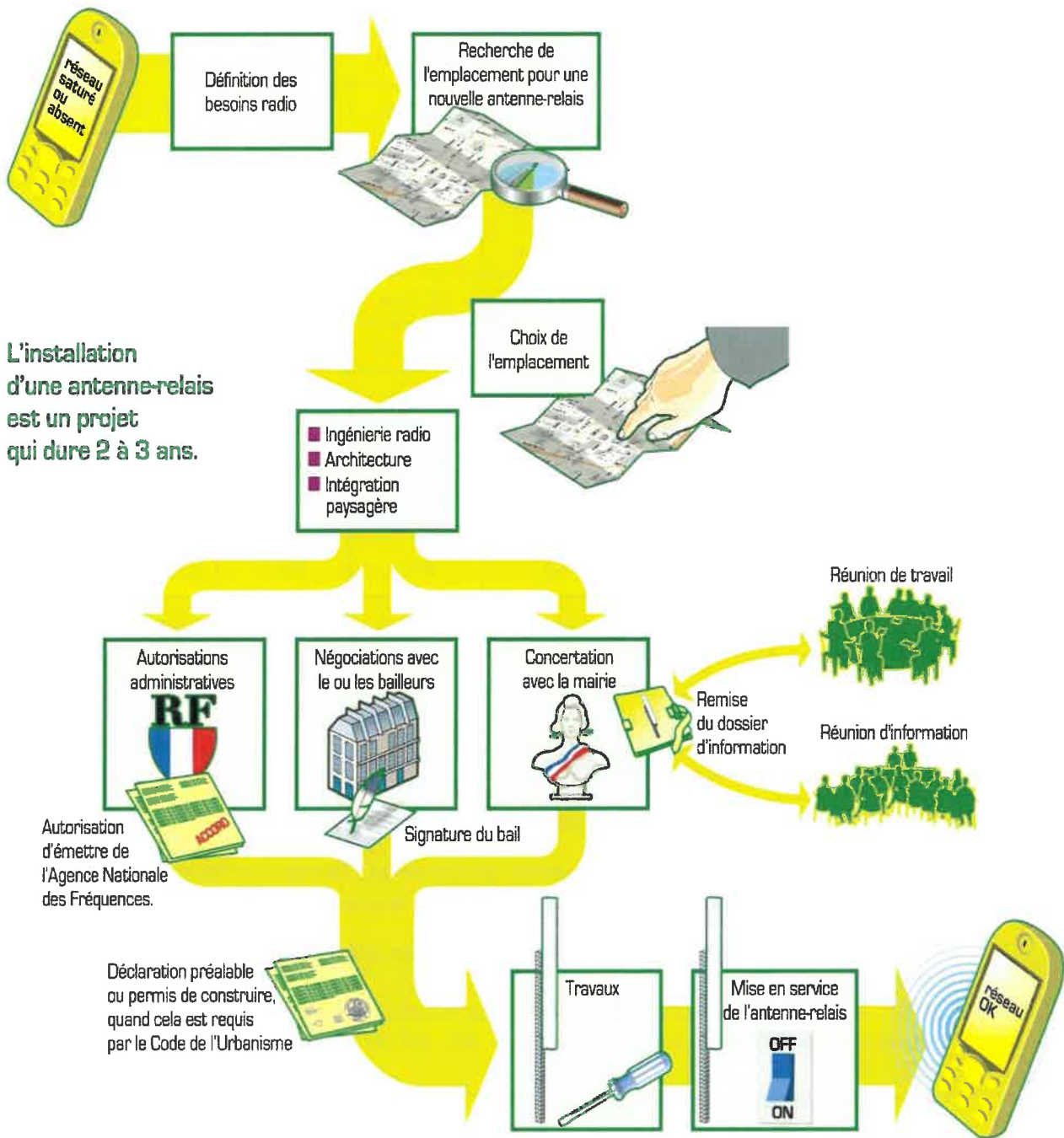


Conformément aux dispositions de l'article 1<sup>er</sup> de la loi du 9 février 2015 relative à la sobriété, à la transparence, à l'information et à la concertation en matière d'exposition aux ondes électromagnétiques, Free Mobile s'engage à respecter les valeurs limites des champs électromagnétiques telles que définies par le décret du 3 mai 2002.



Phases de déploiement du projet

L'installation d'une antenne-relais est un projet qui dure de 18 à 24 mois.



### 3. Calendrier indicatif du projet

Remise du dossier d'Information (T0)	Janvier 2021
Début des travaux (prévisionnel)	Septembre 2021
Mise en service (prévisionnelle)	Décembre 2021



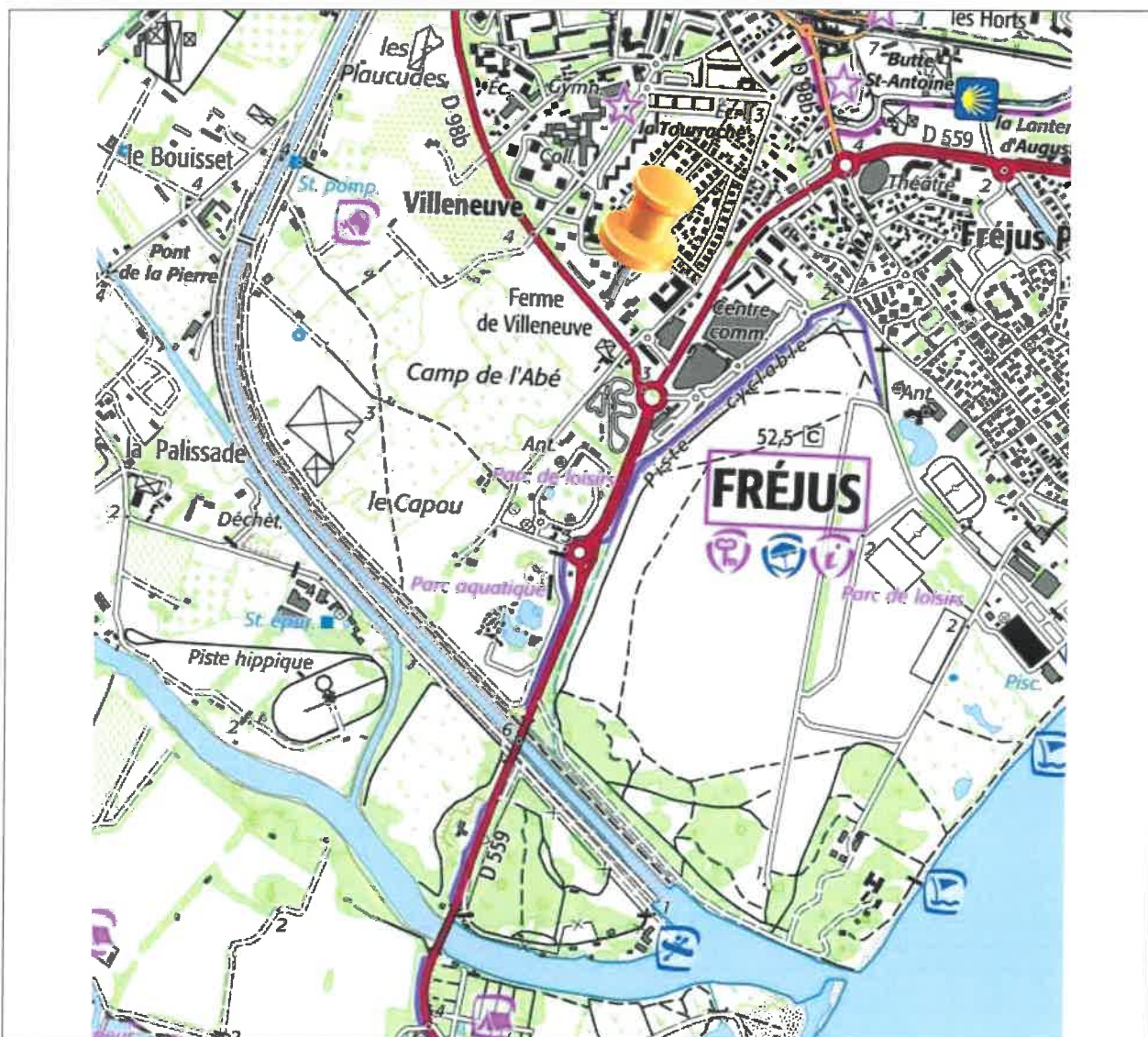
Après construction du site et installation de l'énergie et transmission, l'insertion technique du site dans le réseau peut être entreprise. L'allumage d'un site suit une procédure rigoureuse, assurant plusieurs vérifications entre exploitation et radio.

### 4. Adresse et coordonnées de l'emplacement de l'installation

Hôtel ibis style – 990 Avenue du 8 Mai 1945 83600 FREJUS

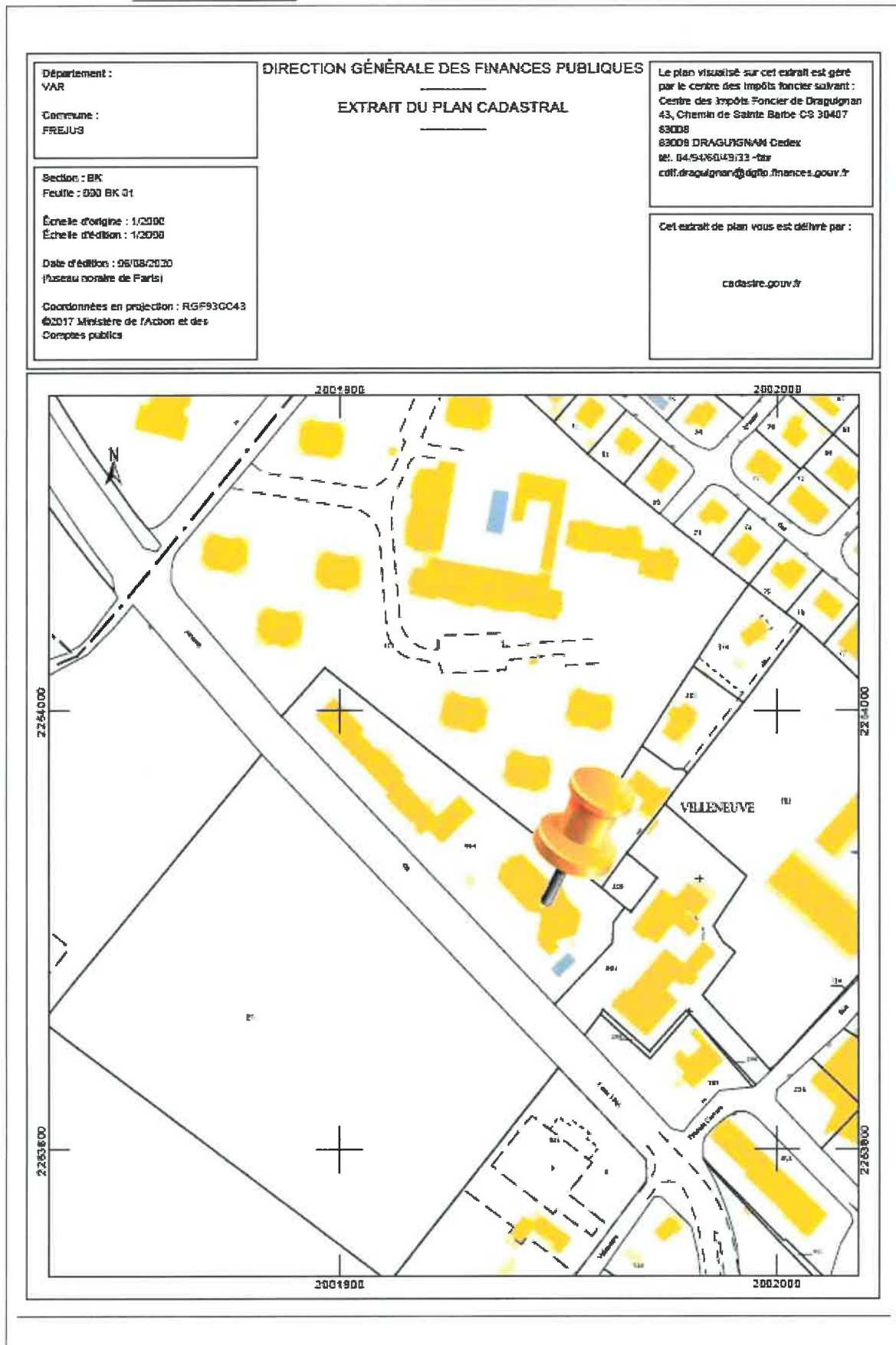
### 5. Plan de situation à l'échelle

#### Localisation de l'installation





6. Plan de cadastre : BK 444





7. Photomontage avant/après

Prise de vue n°1

Etat avant



Etat projeté



251017191610000140A13

Etat avant



Etat projeté



## Déclaration ANFR

Le projet fera l'objet d'une déclaration ANFR selon les points ci-dessous. Grâce à ces éléments, l'ANFR gère l'attribution des fréquences aux divers émetteurs et veille au respect de la réglementation.

1 Conformité de l'installation aux règles du guide DR 17 <sup>1</sup>de l'ANFR ?

oui  non

2 Existence d'un périmètre de sécurité balisé accessible au public :

oui  non



Périmètre de sécurité : zone au voisinage de l'antenne dans laquelle le champ électromagnétique peut-être supérieur au seuil du décret ci-dessous.

3 Le champ électrique maximum qui sera produit par la station objet de la demande sera-t-il inférieur à la valeur de référence du décret n° 2002-775 du 3 mai 2002 en dehors de l'éventuel périmètre de sécurité ?

oui  non

4. Présence d'établissements particuliers (établissements scolaires, crèches, établissements de soins) de notoriété publique visé par l'article 5 du décret n° 2002-775 du 3 mai 2002 situés à moins de 100 mètres de l'antenne

oui  non

Dans le lobe principal de l'antenne ?

oui  non



<sup>1</sup> GUIDE TECHNIQUE ANFR DR17 MODELISATION DES SITES RADIOELECTRIQUES ET DES PERIMETRES DE SECURITE POUR LE PUBLIC

8. Plans du projet



Sous comptage à réaliser dans le bâtiment.



321.

Zone d'implantation  
FREE MOBILE

444

326

259

Avenue du 8 Mai 1945

NGF  
Sol  
3.00m

635

231

Accès au site

298

Section : BK  
Parcelle : 444  
Commune : FREJUS

Ech: 1/1000

0 . 10 . 20 . 30 . 40 . 50m

### IBIS STYLES

990, Avenue du 8 mai 1945

ID : 83061\_038\_04

83600 FREJUS

Dessin : SEJNERA.L

N° FOLIO : 2

### PLAN DE SITUATION

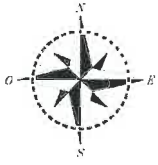
Date : 18/12/2020

DOSSIER: DIM    INDICE :IndA,    FICHER : 83061\_038\_04\_IBIS\_STYLES\_Plans\_IndA.dwg

ECH : 1/1000

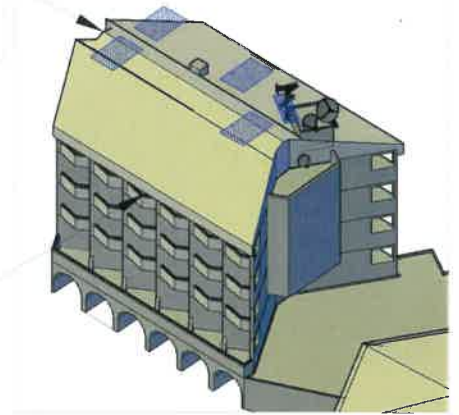


201021191820001420113



NGF  
Faitage Toiture  
20.75m

Bâtiment Hôtel IBIS existant



NGF  
Faitage Toiture  
20.75m

Cheminée

Râteaux hertziens

Fenêtre de toit  
existante

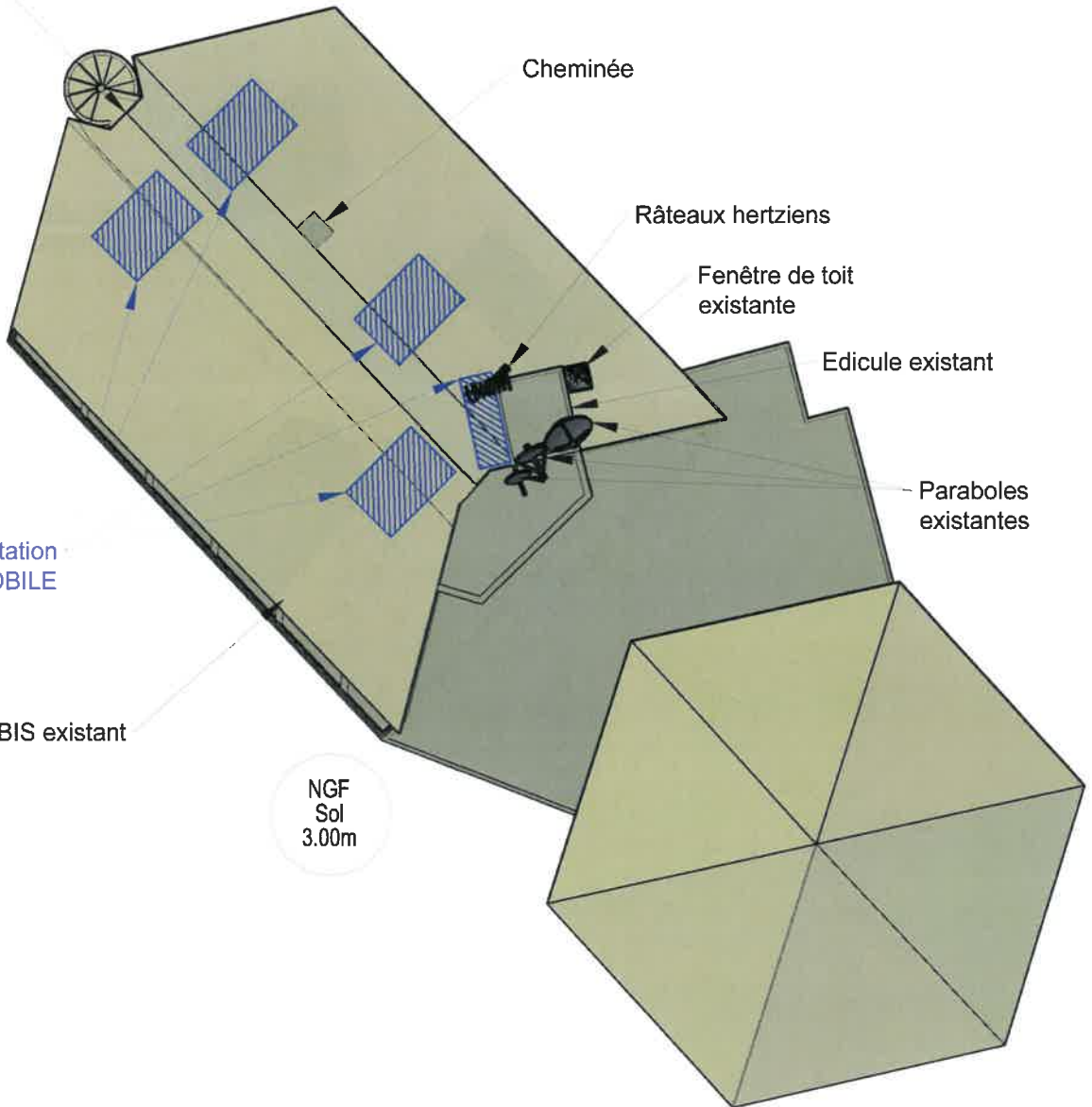
Edicule existant

Paraboles  
existantes

Zone d'implantation  
FREE MOBILE

Bâtiment Hôtel IBIS existant

NGF  
Sol  
3.00m



Ech: 1/250

0 . 2,5 . 5 . 7,5 . 10m

## IBIS STYLES

990, Avenue du 8 mai 1945

ID : 83061\_038\_04

83600 FREJUS

Dessin : SEJNERA.L

N° FOLIO : 3

### PLAN DE MASSE EXISTANT

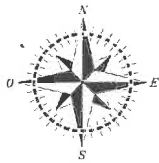
Date : 18/12/2020

DOSSIER: DIM

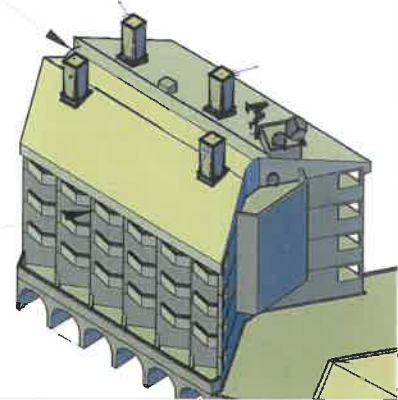
INDICE : IndA FICHER : 83061\_038\_04\_IBIS\_STYLES\_Plans\_IndA.dwg

ECH : 1/250

**free  
mobile**



NGF  
Faitage Toiture  
20.75m



Bâtiment Hôtel IBIS existant

S3: Antenne FREE-MOBILE 4G-5G  
Réf: AEQE-I-IPAA multi-bandes, Az 340°  
HBA:17.40m/sol - 20.40m NGF  
HMA:18.75m/sol - 21.75m NGF  
Dans fausse cheminée peinte couleur façade  
DIM:1.20x1.20x3.10m  
sur mât coulissant

NGF  
Faitage Toiture  
20.75m

Parabole Iliad prév. Ø700mm  
dans fausse cheminée  
peinte couleur façade  
Dim:1.20x1.20x3.10m  
sur mât coulissant Ht:4.00m.  
HMA:19.10m/sol - 22.10m NGF

S1: Antenne FREE-MOBILE 4G-5G  
Réf: AEQE-I-IPAA multi-bandes, Az 70°  
HBA:17.40m/sol - 20.40m NGF  
HMA:18.75m/sol - 21.75m NGF  
Dans fausse cheminée peinte couleur façade  
DIM:1.20x1.20x3.10m  
sur mât coulissant

Parabole Iliad prév. Ø700mm  
dans fausse cheminée  
peinte couleur façade  
Dim:1.20x1.20x3.10m  
sur mât coulissant Ht:4.00m.  
HMA:19.50m/sol - 22.50m NGF

Zone technique FREE-MOBILE  
dans les combles de l'hôtel

Bâtiment Hôtel IBIS existant

S2: Antenne FREE-MOBILE 4G-5G  
Réf: AEQE-I-IPAA multi-bandes, Az 200°  
HBA:17.40m/sol - 20.40m NGF  
HMA:18.75m/sol - 21.75m NGF  
Dans fausse cheminée peinte couleur façade  
DIM:1.20x1.20x3.10m  
sur mât coulissant

NGF  
Sol  
3.00m

Ech: 1/250

0 . 2,5 . 5 . 7,5 . 10m

IBIS STYLES

990, Avenue du 8 mai 1945

ID : 83061\_038\_04

83600 FREJUS

Dessin : SEJNERA.L

N° FOLIO : 4

PLAN DE MASSE PROJET

Date : 18/12/2020

DOSSIER: DIM

INDICE :IndA, FICHER : 83061\_038\_04\_IBIS\_STYLES\_Plans\_IndA.dwg

ECH : 1/250



NGF  
Hauteur sommitale  
23.00m

Cheminée

Réateurs hertziens

Paraboles  
existantes

Edicule existant

NGF  
Faitage Toiture  
20.75m

Bâtiment Hôtel IBIS existant

Hauteur sommitale: 20.00m/sol  
Hauteur faitage: 17.75m/sol

3.00m NGF

Ech: 1/150



### IBIS STYLES

990, Avenue du 8 mai 1945

83600 FREJUS

N° FOLIO : 5

### PLAN D'ELEVATION EXISTANT

ID : 83061\_038\_04

Dessin : SEJNERA.L

Date : 18/12/2020

ECH : 1/150



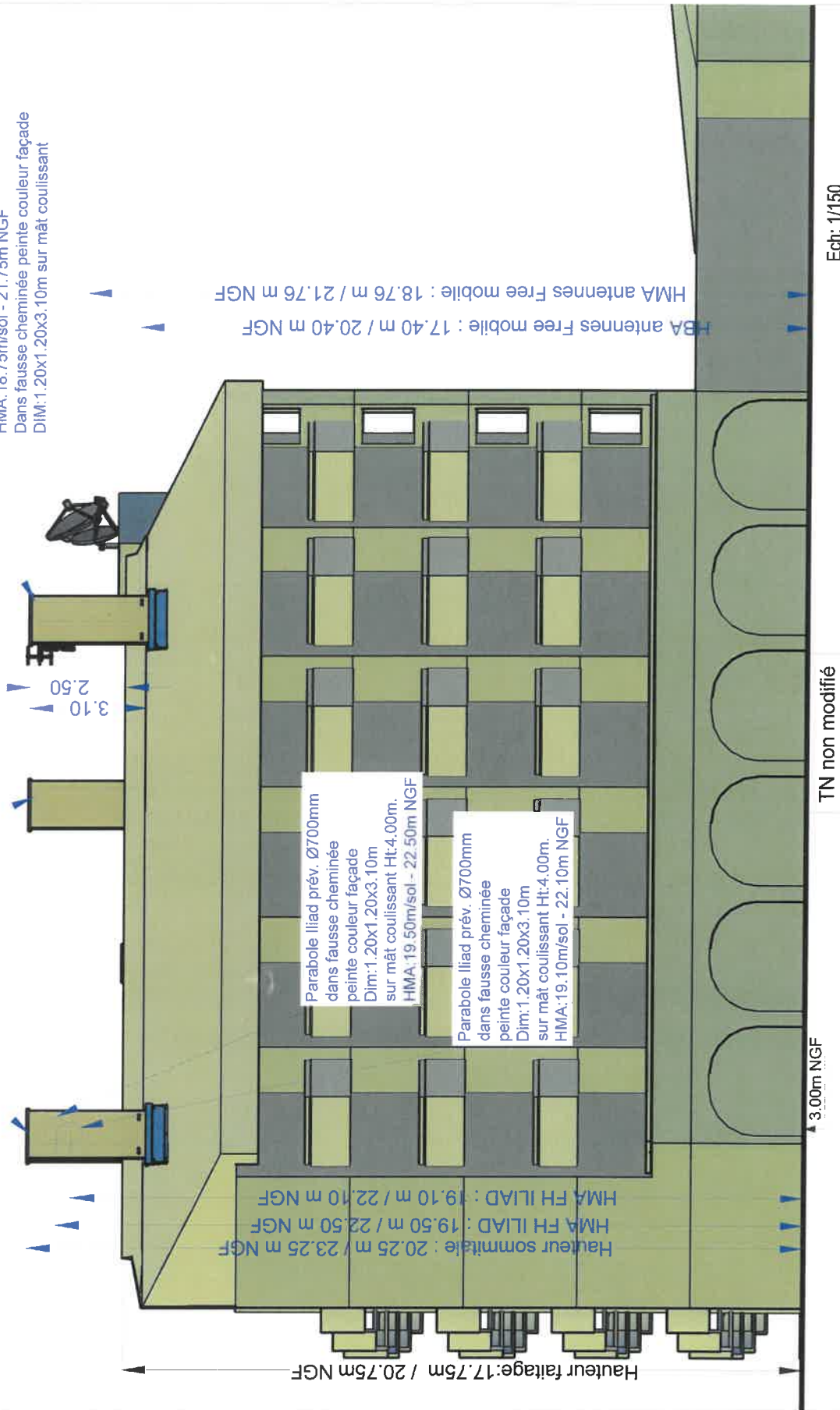




S3: Antenne FREE-MOBILE 4G-5G  
 Réf: AEQE-I-IPAA multi-bandes, Az 340°  
 HBA: 17.40m/sol - 20.40m NGF  
 HMA: 18.75m/sol - 21.75m NGF  
 Dans fausse cheminée peinte couleur façade  
 DIM: 1.20x1.20x3.10m sur mât coulissant

S1: Antenne FREE-MOBILE 4G-5G  
 Réf: AEQE-I-IPAA multi-bandes, Az 70°  
 HBA: 17.40m/sol - 20.40m NGF  
 HMA: 18.75m/sol - 21.75m NGF  
 Dans fausse cheminée peinte couleur façade  
 DIM: 1.20x1.20x3.10m sur mât coulissant

S2: Antenne FREE-MOBILE 4G-5G  
 Réf: AEQE-I-IPAA multi-bandes, Az 200°  
 HBA: 17.40m/sol - 20.40m NGF  
 HMA: 18.75m/sol - 21.75m NGF  
 Dans fausse cheminée peinte couleur façade  
 DIM: 1.20x1.20x3.10m sur mât coulissant



## IBIS STYLES

990, Avenue du 8 mai 1945

ID : 83061\_038\_04

83600 FREJUS

Dessin : SEJNERA.L

N° FOLIO : 6

## PLAN D'ELEVATION PROJET

Date : 18/12/2020

DOSSIER: DIM

INDICE : IndA, FICHER : 83061\_038\_04\_IBIS\_STYLES\_Plans\_IndA.dwg

ECH : 1/150

**free**  
mobile

9. Eléments relatifs à l'installation d'un périmètre de sécurité autour de l'installation (le cas échéant)

#Conformité au guide technique de l'ANFR

<https://www.anfr.fr/fileadmin/mediatheque/documents/5G/consultation/consultation-5G-Guide-perimetres-securite.pdf#>

10. Les établissements particuliers à proximité du site

Aucun établissement particulier n'est situé dans un rayon de 100 mètres autour de l'antenne relais.

### **11. Documents pédagogiques élaborés par l'Etat**

#### Sites Internet

Site gouvernemental	<a href="http://www.radiofrquences.gouv.fr">www.radiofrquences.gouv.fr</a>
Sites de l'Agence Nationale des Fréquences	<a href="http://www.anfr.fr">www.anfr.fr</a> <a href="http://www.cartoradio.fr">www.cartoradio.fr</a>
Sites de l'Autorité de Régulation des Communications Electroniques et des postes	<a href="http://www.arcep.fr">www.arcep.fr</a> <a href="http://www.arcep.fr/la-regulation/grands-dossiers-reseaux-mobiles/la-5g/frequences-5g-procedure-dattribution-de-la-bande-34-38-ghz-en-metropole.html">www.arcep.fr/la-regulation/grands-dossiers-reseaux-mobiles/la-5g/frequences-5g-procedure-dattribution-de-la-bande-34-38-ghz-en-metropole.html</a> <a href="https://www.arcep.fr/nos-sujets/la-5g.html">https://www.arcep.fr/nos-sujets/la-5g.html</a>

#### Fiches pédagogiques de l'Etat

Téléchargeables sur le site gouvernemental [www.radiofrquences.gouv.fr](http://www.radiofrquences.gouv.fr)

Antennes relais de téléphonie mobile	<a href="http://www.radiofrquences.gouv.fr/IMG/pdf/antennes-relais_fiche_web_-3.pdf">http://www.radiofrquences.gouv.fr/IMG/pdf/antennes-relais_fiche_web_-3.pdf</a>
Questions-Réponses sur les antennes relais	<a href="http://www.radiofrquences.gouv.fr/IMG/pdf/questions_-_reponses_sur_les_antennes_relais_web_-1.pdf">http://www.radiofrquences.gouv.fr/IMG/pdf/questions_-_reponses_sur_les_antennes_relais_web_-1.pdf</a>
Les obligations des opérateurs de téléphonie mobile	<a href="http://www.radiofrquences.gouv.fr/IMG/pdf/les_obligations_des_operateurs_de_telephonie_mobile.pdf">http://www.radiofrquences.gouv.fr/IMG/pdf/les_obligations_des_operateurs_de_telephonie_mobile.pdf</a>
<u>Surveiller et mesurer les ondes électromagnétiques</u>	<a href="http://www.radiofrquences.gouv.fr/IMG/pdf/brochure_vf-2.pdf">http://www.radiofrquences.gouv.fr/IMG/pdf/brochure_vf-2.pdf</a>

Exposition du public aux ondes : Le rôle des Maires	<a href="https://www.anfr.fr/fileadmin/mediatheque/documents/expace/ANFR-Brochure-exposition-aux-ondes-maires.pdf">https://www.anfr.fr/fileadmin/mediatheque/documents/expace/ANFR-Brochure-exposition-aux-ondes-maires.pdf</a>
Présentation de la 5G	<a href="https://www.anfr.fr/fileadmin/mediatheque/documents/5G/ANFR_5G.pdf">https://www.anfr.fr/fileadmin/mediatheque/documents/5G/ANFR_5G.pdf</a>

## Rapports des Autorités scientifiques et sanitaires

### Rapport et Avis de l'Agence Française de Sécurité Sanitaire de l'Environnement et du Travail (ANSES), 15 octobre 2013, Mise à jour de l'expertise « radiofréquences et santé »

L'ANSES actualise l'état des connaissances qu'elle a publié en 2009. L'ANSES maintient sa conclusion de 2009 sur les ondes et la santé et indique que « *cette actualisation ne met pas en évidence d'effets sanitaires avérés et ne conduit pas à proposer de nouvelles valeurs limites d'exposition de la population* ».

### Rapport de l'Agence Nationale des Fréquence sur l'exposition du public aux ondes électromagnétiques, août 2020

L'Agence nationale des fréquences (ANFR) a réalisé des simulations numériques des niveaux d'exposition créés par la téléphonie mobile dans une zone urbaine très dense, à savoir le 14<sup>ème</sup> arrondissement de Paris. De par les résultats obtenus, l'ANFR a estimé un impact faible de l'introduction de la 5G sur l'exposition du public aux ondes électromagnétiques par rapport à un scénario de renforcement de la 4G sans 5G.

### Rapport des agences de l'Etat sur le déploiement de la 5G – septembre 2020

À ce jour, les agences sanitaires qui se sont prononcées considèrent les effets sanitaires de la 5G, comme des autres radiofréquences déjà utilisées, non avérés en-deçà des valeurs limites d'exposition. (base : rapport des agences de l'Etat sur le déploiement de la 5G)

Date	Agence sanitaire
janv-20	Agence de Protection Environnementale irlandaise
16-avr-19	Ministère Allemand de l'Environnement, de la Nature et de la Sécurité Nucléaire
28-mars-19	Ministère Autrichien du Climat, de l'Environnement, de l'Energie, de la Mobilité, de l'Innovation et de la Technologie (BMK), 28 mars 2019
11-janv-19	Direction de la Radioprotection et de la sécurité nucléaire de Norvège (DSA), 11 janvier 2019
05-mai-19	Autorité Sanitaire Danoise (Sundhedsstyrelsen)
19-févr-20	Comité Consultatif Scientifique sur les Radiofréquences et la Santé d'Espagne
04-janv-19	Autorité finlandaise de radioprotection
nov-19	Agence Nationale de la Santé Publique Suédoise
avr-20	Agence Australienne de Sécurité Nucléaire et de Radioprotection
03-déc-19	Ministère de la Santé de Nouvelle Zélande
sept-20	Conseil de la santé des Pays-Bas
nov-19	Département fédéral Suisse de l'environnement, des transports, de l'énergie et de la communication
avr-19	Food and Drug Administration (Etats-Unis)



### 12. Engagements de Free Mobile au titre de la protection et de la santé

Free Mobile, exploitant un réseau de télécommunications tel que défini au 2° de l'article 32 du code des postes et télécommunications, certifie que, en dehors du périmètre de sécurité mentionné sur plan et balisé sur le site, les références de valeurs d'exposition aux champs électromagnétique suivantes, et fixées dans le décret n°2002-775 du 3 mai 2002 sont respectées.

Free Mobile s'engage à appliquer les règles de signalisation et de balisage des périmètres de sécurité qui lui sont propres dans les zones accessibles au public, telles que définies dans la circulaire interministérielle du 16 octobre 2001 relative aux antennes-relais de téléphonie mobile.

**Free Mobile s'engage à respecter les seuils maximaux réglementaires contraignants en France (61 V/m) conformément aux dispositions du décret 2002-775 du 3 mai 2002.** Ces seuils réglementaires, établis sur avis de l'ANSES, permettent d'assurer une protection contre les effets établis des champs électromagnétiques radiofréquences. A l'image de la grande majorité des pays membres de l'Union européenne, celles-ci sont issues de la recommandation du Conseil de l'Union européenne 1999/519/CE du 12 juillet 1999 relative à l'exposition du public aux champs électromagnétiques et conformes aux recommandations de l'OMS (Organisation mondiale de la santé).

**Ce seuil, a été fixé par le Gouvernement sur la base des avis de l'Anses (Agence nationale de sécurité sanitaire de l'alimentation, de l'environnement et du travail). En tout état de cause, Free Mobile s'est toujours engagé à se conformer continuellement à toute éventuelle modification de la réglementation.**

Valeurs limites d'exposition du public aux champs électromagnétiques stipulées par le décret 2002-775 du 3 mai 2002

	700 MHz	800 MHz	900 MHz	2100 MHz	2600 MHz	3500 MHz
Intensité du champ électrique en V/m (volts par mètre)	36	39	41	61	61	61

**Pour garantir une sécurité maximale, ce seuil de référence a été établi de façon à garantir au niveau du public un DAS (débit d'absorption spécifique) corps entier inférieur à 0,08W/kg. Ce niveau de DAS est obtenu en appliquant un coefficient diviseur de 50 sur la mesure en deçà de laquelle aucun effet biologique n'a été observé expérimentalement.**

La circulaire du 16 octobre 2001 relative à l'implantation des antennes relais de téléphonie mobile précise qu'il appartient à l'exploitant d'une antenne relais de prendre les mesures nécessaires pour éviter toute exposition du public à des niveaux dépassant les valeurs limites fixées par la réglementation.

L'Agence nationale des Fréquences (ANFR) est la garante du respect de cette réglementation. En particulier, elle délivre une autorisation pour tout projet d'installation d'un site radio électrique dans le cadre de la procédure de la commission des sites et servitudes radioélectrique (COMSIS). Une antenne ne peut émettre sans cette autorisation.



### 13. Engagements de Free Mobile au titre de la transparence

**Free Mobile met en œuvre** depuis plusieurs années un processus opérationnel de déploiement de ses sites selon les règles de **transparence et d'application du principe de sobriété de l'exposition électromagnétique** découlant de la loi Abeille de 2015 et repris dans le code des communications électroniques.

**Des mesures d'information préalable des maires et de concertation sur les ondes existent en France depuis plus de 15 ans.** L'Association des Maires de France et les opérateurs ont ainsi établi en 2006, un « Guide des relations entre opérateurs et communes » (GROC) veillant à ce que chaque nouveau projet d'antenne dans une commune fasse l'objet d'une information préalable du maire. Free Mobile s'engage à suivre ce guide.





Références dossier : 83061\_038\_04

Objet : Information liée au déploiement du réseau mobile de FREE Mobile sur le territoire de la commune de FREJUS(83600).

Monsieur le Maire,

Dans le cadre de notre démarche de déploiement, destinée à parfaire la couverture de notre réseau mobile sur votre commune, et suite à l'attribution de nos licences, nous vous prions de bien vouloir trouver sous ce pli le Dossier d'Information Mairie, conformément à la réglementation.

En vous remerciant pour l'attention que vous portez à ce projet, nous restons à votre disposition pour tout renseignement complémentaire.

Nous vous prions de croire, Monsieur le Maire, à l'expression de notre profond respect.

Stéphane BARRY  
Chargé Relations Collectivités Territoriales



